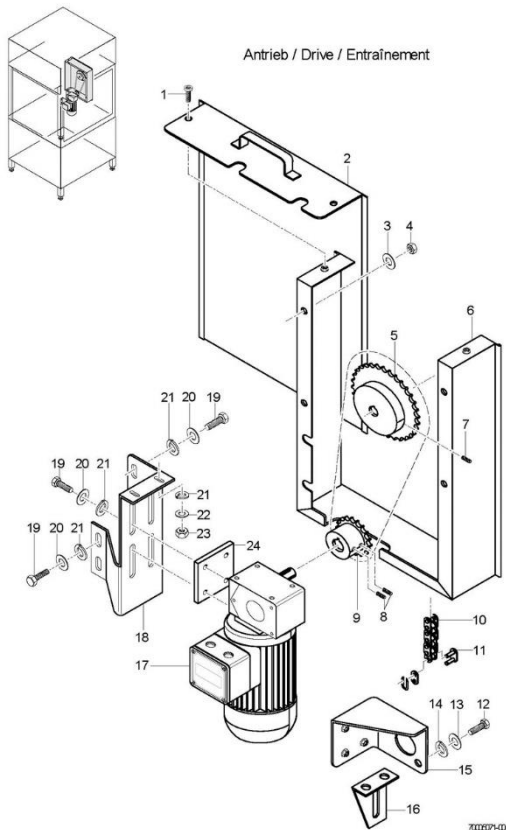
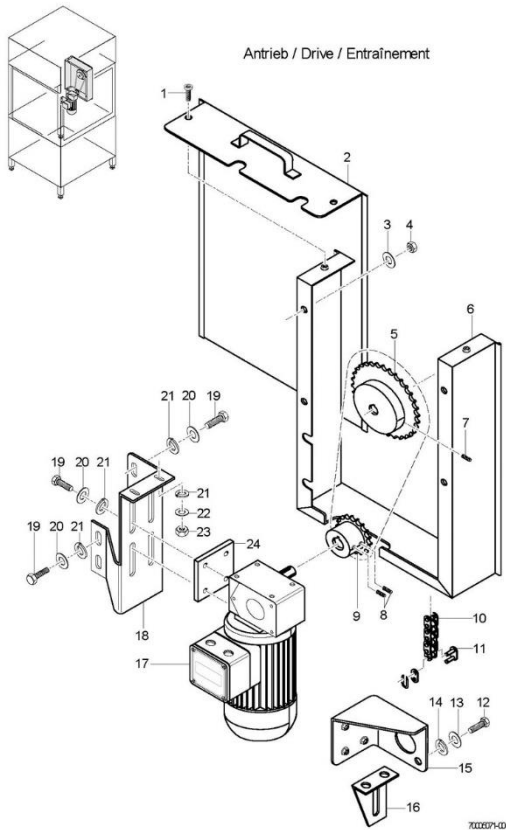


**Ersatzteilliste  
WKTS Antrieb**

**Inhaltsübersicht**

Motor und Verkleidung R/L	Seite 1 - 4
Motor und Verkleidung L/R	Seite 5 - 8
Antrieb	Seite 9 - 10
Schaltbügel	Seite 11 - 12
Korbführung; WPNN(T), PWPNN bis Masch.Nr.: 408 031	Seite 13 - 14
Korbführung; PWPNN(T), PWWPNN(T) bis Masch.Nr.: 408 031	Seite 15 - 16
Korbführung modular ab Masch.Nr.: 408 032	Seite 17 - 20
Eckenzug	Seite 21 - 22



**WKTS Antrieb**

**Motor und Verkleidung R/L**

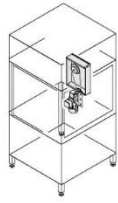
Pos.	Bezeichnung	Teil-Nr.:	St.	Bemerkung
1	Schraube: M5 X 17,5, D11	70003721		
2	Deckel kpl. R-L	70004086		
3	Scheibe: D5,3 X D15 X 1,2	22 05 301		
4	Sechskantmutter: M5 SELBSTSICHERND	21 05 302		
5	Kettenrad 36 Zähne: 3/8" X 7/32" X 30	70002825		Körbeh: 70/110; Frequenz: 50 Hz
5	Kettenrad 45 Zähne: 3/8" X 7/32" X 32	70003549		Körbeh: 70/110; Frequenz: 60 Hz
5	Kettenrad 27 Zähne: 3/8" X 7/32" X 28	70003174		Körbeh: 100/155; Frequenz: 50 Hz
5	Kettenrad 32 Zähne: 3/8" X 7/32" X 30	65003750		Körbeh: 100/155; Frequenz: 60 Hz
5	Kettenrad 22 Zähne: 3/8" X 7/32" X 28	70002434		Körbeh: 120/180; Frequenz: 50 Hz
5	Kettenrad 27 Zähne: 3/8" X 7/32" X 28	70003174		Körbeh: 120/180; Frequenz: 60 Hz
5	Kettenrad 19 Zähne: 3/8" X 7/32" X 28	70004203		Körbeh: 140/220; Frequenz: 50 Hz
5	Kettenrad 30 Zähne: 3/8" X 7/32" X 28	70004834		Körbeh: 140/220; Frequenz: 50 Hz
5	Kettenrad 23 Zähne: 3/8" X 7/32" X 28	70003550		Körbeh: 140/220; Frequenz: 60 Hz
5	Kettenrad 36 Zähne: 3/8" X 7/32" X 30	70004960		Körbeh: 140/220; Frequenz: 60 Hz
5	Kettenrad 14 Zähne: 3/8" X 7/32" X 25	70003495		Körbeh: 185/290; Frequenz: 50 Hz
5	Kettenrad 22 Zähne: 3/8" X 7/32" X 28	70002434		Körbeh: 185/290; Frequenz: 50 Hz
5	Kettenrad 17 Zähne: 3/8" X 7/32" X 28	70003551		Körbeh: 185/290; Frequenz: 60 Hz
5	Kettenrad 27 Zähne: 3/8" X 7/32" X 28	70003174		Körbeh: 185/290; Frequenz: 60 Hz
6	Rahmen kpl. R-L	70004075		
7	Gewindestift: M6 X 16	20 30 302	2	
8	Gewindestift: M6 X 16	20 30 302		
9	Kettenrad 202 Zähne m.Rutschkup.: 3/8" X 7/32"	28 10 005		
9	Kettenrad 31 Zähne m.Rutschkup.: 3/8" X 7/32"	28 10 006		PWM/PM(N/T); ab Masch. Nr.: 418 082 ; bei älteren Maschinen Einbau empfohlen; Rücksprache mit dem Werk
10	Rollenkette: 3/8" X 7/32"	28 10 038		752,475 mm; Meterware
10	Rollenkette: 3/8" X 7/32"	28 10 038		790,575 mm; Meterware
10	Rollenkette: 3/8" X 7/32"	28 10 038		695,325 mm; Meterware
10	Rollenkette: 3/8" X 7/32"	28 10 038		733,425 mm; Meterware
10	Rollenkette: 3/8" X 7/32"	28 10 038		676,275 mm; Meterware
10	Rollenkette: 3/8" X 7/32"	28 10 038		695,325 mm; Meterware
10	Rollenkette: 3/8" X 7/32"	28 10 038		657,225 mm; Meterware; bis Masch. Nr.: 418 081
10	Rollenkette: 3/8" X 7/32"	28 10 038		781,05 mm; Meterware; ab Masch. Nr.: 418 082
10	Rollenkette: 3/8" X 7/32"	28 10 018		676,275 mm; Meterware; bis Masch. Nr.: 418 081
10	Rollenkette: 3/8" X 7/32"	28 10 038		800 mm; Meterware; ab Masch. Nr.: 418 082
10	Rollenkette: 3/8" X 7/32"	28 10 038		638,175 mm; Meterware; bis Masch. Nr.: 418 081
10	Rollenkette: 3/8" X 7/32"	28 10 038		733,425 mm; Meterware; ab Masch. Nr.: 418 082
10	Rollenkette: 3/8" X 7/32"	28 10 038		638,175 mm; Meterware; bis Masch. Nr.: 418 081
10	Rollenkette: 3/8" X 7/32"	28 10 018		752,475 mm; Meterware; ab Masch. Nr.: 418 082
11	Federverschlussglied gerade: 06 B-1	28 10 037		

Fehlende Positionen siehe nächste Seite

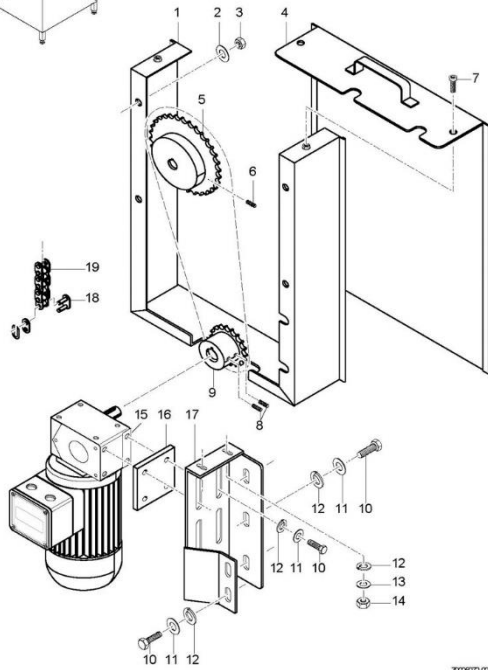
**WKTS Antrieb**

**Motor und Verkleidung R/L**

Pos.	Bezeichnung	Teil-Nr.:	St.	Bemerkung
12	Sechskantschraube: M8 X 16, A70	20 01 302	3	bis Masch. Nr.: 408 003
13	Scheibe: D8,4 X D17 X 1,6	22 01 303	3	bis Masch. Nr.: 408 003
14	Federring: B8	23 03 301	3	bis Masch. Nr.: 408 003
15	Set Umbau Antrieb WKTS	55 28 256		bis Masch. Nr.: 408 003
16	Set Umbau Antrieb WKTS	55 28 256		bis Masch. Nr.: 408 003
17	Set Umbau Antrieb WKTS	55 28 256		bis Masch. Nr.: 408 003
17	Getriebemotor: 380V-440V/3/50-60HZ	31 16 076		ab Masch. Nr.: 408 004
17	Getriebemotor: 200V/3/50-60HZ	31 16 077		ab Masch. Nr.: 408 004
17	Getriebemotor: 220V-230V/3/50-60HZ	31 16 078		ab Masch. Nr.: 408 004
18	Konsole: 2,0 X 214,7 X 225	70002913		
19	Sechskantschraube: M6 X 16, A70	20 01 305		
20	Scheibe: D6,4 X D18 X 1,6	22 05 302		
21	Federring: B8	23 03 300		
22	Scheibe: D6,4 X D12,5 X 1,6	22 01 302		
23	Sechskantmutter: M6 SELBSTSICHERND	21 05 304		
24	Distanzplatte: 5,0 X 70 X 70	70002834		ab Masch. Nr.: 408 004



Antrieb / Drive / Entraînement



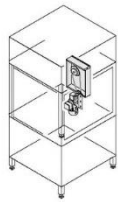
700092-0

WKTS Antrieb

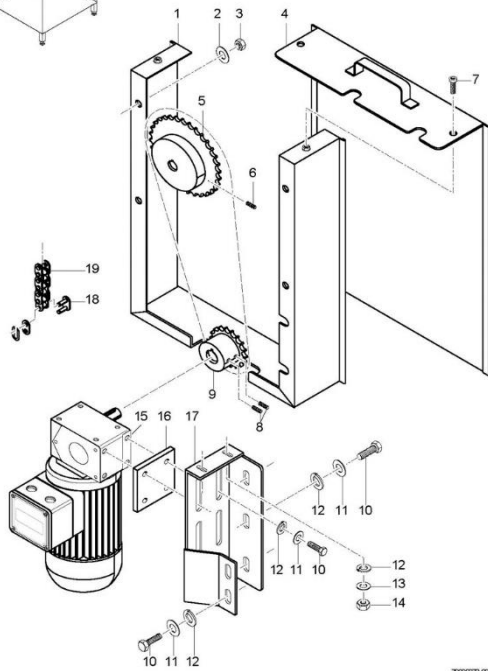
Motor und Verkleidung L/R

Pos.	Bezeichnung	Teile-Nr.:	St.	Bemerkung
1	Rahmen kpl. L-R	70004073		
2	Scheibe: D5,3 X D15 X 1,2	22 05 301		
3	Sechskantmutter: M5 SELBSTSICHERND	21 05 302		
4	Deckel kpl. L-R	70004084		
5	Kettenrad 38 Zähne; 3/8" X 7/32" X 30	70002825		Körbeh: 70/110; Frequenz: 50 Hz
5	Kettenrad 45Zähne; 3/8" X 7/32" X 32	70003549		Körbeh: 70/110; Frequenz: 60 Hz
5	Kettenrad 27Zähne; 3/8" X 7/32" X 28	70003174		Körbeh: 100/155; Frequenz: 50 Hz
5	Kettenrad 32Zähne; 3/8" X 7/32" X 30	65003750		Körbeh: 100/155; Frequenz: 60 Hz
5	Kettenrad 22Zähne; 3/8" X 7/32" X 28	70002434		Körbeh: 120/180; Frequenz: 50 Hz
5	Kettenrad 27Zähne; 3/8" X 7/32" X 28	70003174		Körbeh: 120/180; Frequenz: 60 Hz
5	Kettenrad 19Zähne; 3/8" X 7/32" X 28	70004203		Körbeh: 140/220; Frequenz: 50 Hz
5	Kettenrad 30Zähne; 3/8" X 7/32" X 28	70004834		Körbeh: 140/220; Frequenz: 50 Hz
5	Kettenrad 23Zähne; 3/8" X 7/32" X 28	70003550		Körbeh: 140/220; Frequenz: 60 Hz
5	Kettenrad 36Zähne; 3/8" X 7/32" X 30	70004950		Körbeh: 140/220; Frequenz: 60 Hz
5	Kettenrad 14Zähne; 3/8" X 7/32" X 25	70003495		Körbeh: 185/290; Frequenz: 50 Hz
5	Kettenrad 22Zähne; 3/8" X 7/32" X 28	70002434		Körbeh: 185/290; Frequenz: 50 Hz
5	Kettenrad 17Zähne; 3/8" X 7/32" X 28	70003551		Körbeh: 185/290; Frequenz: 60 Hz
5	Kettenrad 27Zähne; 3/8" X 7/32" X 28	70003174		Körbeh: 185/290; Frequenz: 60 Hz
6	Gewindestift: M6 X 16	20 30 302		
7	Schraube: M5 X 17,5; D11	70003721		
8	Gewindestift: M6 X 16	20 30 302		
9	Kettenrad 20Zähne m.Rutschkup.; 3/8" X 7/32"	28 10 005		mit Rutschkupplung
9	Kettenrad 31Zähne m.Rutschkup.; 3/8" X 7/32"	28 10 006		PWWPKIN(T); ab Masch.Nr.: 418 082; bei älteren Maschinen Einbau empfohlen; Rücksprache mit dem Werk
10	Sechskantschraube: M6 X 16; A70	20 01 306		
11	Scheibe: D6,4 X D18 X 1,6	22 05 302		
12	Federling: B6	23 03 300		
13	Scheibe: D6,4 X D12,5 X 1,6	22 01 302		
14	Sechskantmutter: M6 SELBSTSICHERND	21 05 304		
15	Getriebemotor: 380V-440V/3/50-60HZ	31 16 070		
15	Getriebemotor: 220-230V/3/50-60HZ	31 16 072		
15	Getriebemotor: 200V/3/50-60HZ	31 16 071		
16	Distanzplatte: 5,0 X 70 X 70	70002834		
17	Konsole: 2,0 X 214,7 X 225	70002837		

Fehlende Positionen siehe nächste Seite



Antrieb / Drive / Entraînement

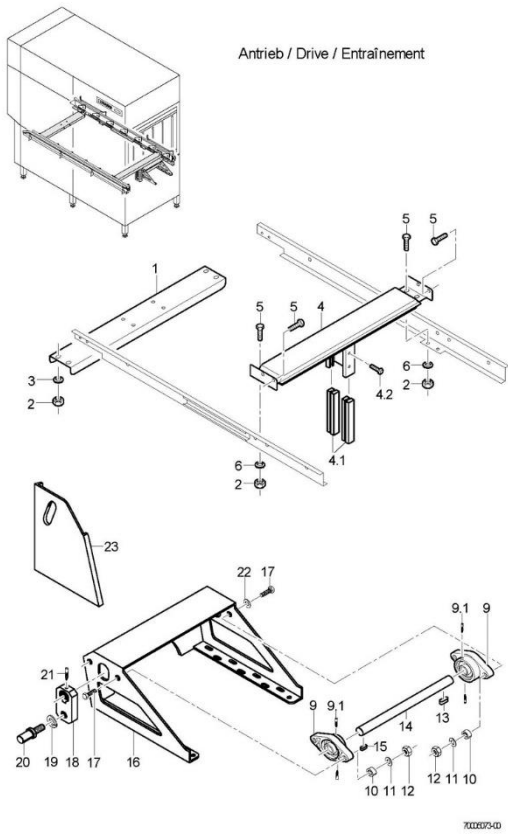


700092-0

WKTS Antrieb

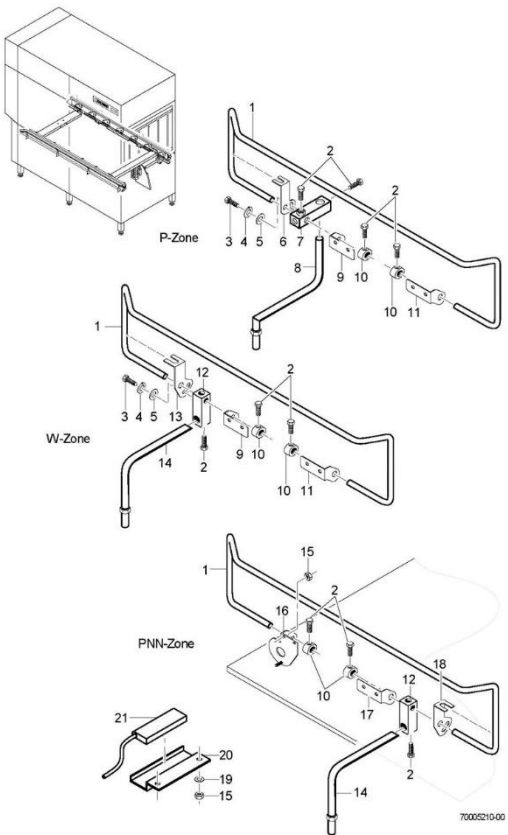
Motor und Verkleidung L/R

Pos.	Bezeichnung	Teile-Nr.:	St.	Bemerkung
18	Federverschlussglied gerade; 06 B-1	28 10 037		
19	Rollenkette; 3/8" X 7/32"	28 10 038		752,475 mm; Meterware
19	Rollenkette; 3/8" X 7/32"	28 10 038		790,575 mm; Meterware
19	Rollenkette; 3/8" X 7/32"	28 10 038		695,325 mm; Meterware
19	Rollenkette; 3/8" X 7/32"	28 10 038		733,425 mm; Meterware
19	Rollenkette; 3/8" X 7/32"	28 10 038		678,275 mm; Meterware
19	Rollenkette; 3/8" X 7/32"	28 10 038		695,325 mm; Meterware
19	Rollenkette; 3/8" X 7/32"	28 10 038		657,225 mm; Meterware; bis Masch.Nr.: 418 081
19	Rollenkette; 3/8" X 7/32"	28 10 038		781,05 mm; Meterware; ab Masch.Nr.: 418 082
19	Rollenkette; 3/8" X 7/32"	28 10 018		678,275 mm; Meterware; bis Masch.Nr.: 418 081
19	Rollenkette; 3/8" X 7/32"	28 10 018		800 mm; Meterware; ab Masch.Nr.: 418 082
19	Rollenkette; 3/8" X 7/32"	28 10 038		838,175 mm; Meterware; bis Masch.Nr.: 418 081
19	Rollenkette; 3/8" X 7/32"	28 10 038		733,425 mm; Meterware; ab Masch.Nr.: 418 082
19	Rollenkette; 3/8" X 7/32"	28 10 038		638,175 mm; Meterware; bis Masch.Nr.: 418 081
19	Rollenkette; 3/8" X 7/32"	28 10 018		752,475 mm; Meterware; ab Masch.Nr.: 418 082

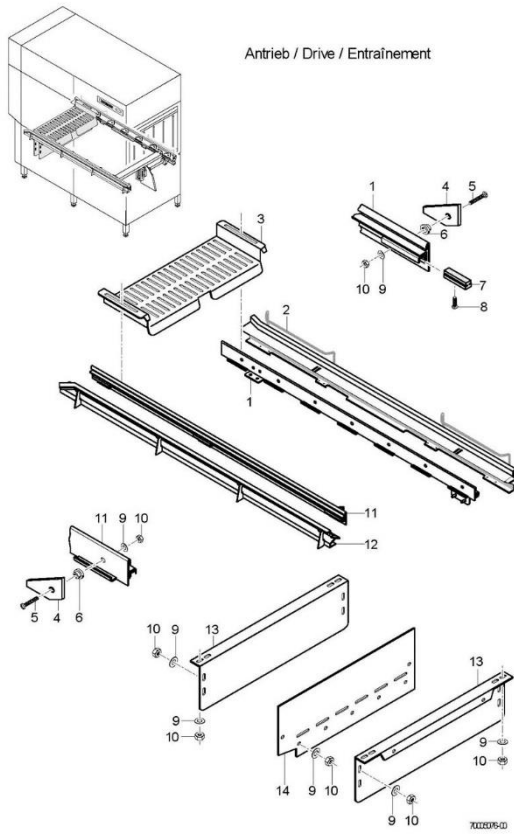
**WKTS Antrieb****Antrieb**

Pos.	Bezeichnung	Teile-Nr.:	St.	Bemerkung
1	Querstrebe, 1,5 X 99 X 484	70003429		bis Masch.Nr.: 408 031
1	Querstrebe kpl.	70004237		ab Masch.Nr.: 408 032
2	Sechskantmutter, M5 SELBSTSICHERND	21 05 302		
3	Scheibe, D5,3 X D15 X 1,2	22 05 301		
4	Querstrebe kpl.	70005623		bis Masch.Nr.: 408 031
4	Querstrebe kpl., 444 LG	70004357		ab Masch.Nr.: 408 032 ; L-R
4	Querstrebe kpl.	70004799		ab Masch.Nr.: 408 032 ; R-L
4.1	CF - Profil, 14 X 20 X 115	70004241	2	bis Masch.Nr.: 441 787
4.1	Gleitsstück, 18,8 X 20 X 115	70005160	2	ab Masch.Nr.: 441 788
4.2	PT-Schraube, KB 50 X 16	20 17 301	4	
5	Becherschraube, M5 X 10	75100426	8	bis Masch.Nr.: 408 031
5	Sechskantschraube, M5 X 12, A70	20 01 323		ab Masch.Nr.: 408 032
6	Scheibe, D5,3 X D10 X 1,0	22 01 300		
9	Lager mit Gehäuse, NFL 204 SS	28 01 026	2	inkl. Pos. 9.1
9.1	Gewindestift, M6 X 6	20 30 304	4	
10	Rohr, D10 X 0,75 X 10	70200405	4	
11	Scheibe, D8,4 X D17 X 1,6	22 01 303		
12	Sechskantmutter, M8 SELBSTSICHERND	21 05 306		
13	Passfeder, A6 X 6 X 25	70002435		
14	Welle, D20 X 350	70002822		
15	Passfeder, A6 X 6 X 20	26 10 300		
16	Konsole, 1,5 X 530,63 X 716,91	70004666		ab Masch.Nr.: 408 004
17	Sechskantschraube, M8 X 30, A70	20 01 304		
18	Exzenter, 20 X 30 X 70	70002612		
19	Federring, A10	23 03 303		
20	Bolzen, SW17 X 53	70002547		
21	Gewindestift, M6 X 6	20 30 304		
22	Dichtung, M8	22 08 505		
23	Set Umbau Antrieb WKTS	55 28 256		bis Masch.Nr.: 408 003 ; R-L
23	Set Einbau Antriebskonsole	55 28 259		bis Masch.Nr.: 408 003 ; L-R

Hinweis: Die Maschinen Nr.: 401 023, 401 025 und 401 028 beinhalten bereits die neuen Teile der Pos. 1, 4, 5, 6, 8 und 16.

**WKTS Antrieb****Schaltbügel**

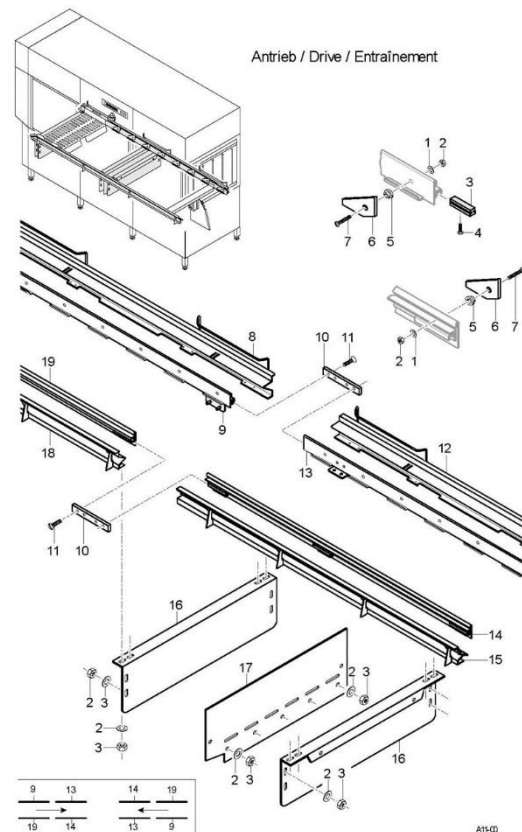
Pos.	Bezeichnung	Teile-Nr.:	St.	Bemerkung
1	Schaltbügel, D8 X 993	70003446		
2	Sechskantschraube, M6 X 10, A70	20 01 332		
3	Sechskantschraube, M6 X 16, A70	20 01 306		
4	Federring, B8	23 03 300		
5	Scheibe, D8,4 X D12,5 X 1,6	22 01 302		
6	Mitnehmer, 2,0 X 42 X 73,9	70004149		
7	Klemmblock kpl.	70004157		
8	Schaltstange mont. kpl. (P-Zone)	70005999		inkl. Magnet 31 24 191
9	Lagerbock, 1,5 X 32,5 X 76	70003441		
10	Stellring, D20 X 12	70000695		
11	Lagerbock, 1,5 X 32,5 X 76	70004196		
12	Klemmblock, 16 X 16 X 55,5	70004156		
13	Mitnehmer, 2,0 X 39,3 X 88	70003252		L-R
13	Mitnehmer, 2,0 X 39,3 X 88	70003251		R-L
14	Schaltstange mont. kpl. (WKTS)	70005400		inkl. Magnet 31 24 191
15	Sechskantmutter, M5 SELBSTSICHERND	21 05 302		
16	Waschcharnhalter kpl.	70003409		L-R
16	Waschcharnhalter kpl.	70003411		R-L
17	Lagerbock, 1,5 X 32,5 X 76	70004196		L-R
17	Lagerbock, 1,5 X 32,5 X 76	70003441		R-L
18	Mitnehmer, 2,0 X 39,3 X 88	70003251		L-R
18	Mitnehmer, 2,0 X 39,3 X 88	70003252		R-L
19	Scheibe, D5,3 X D10 X 1,0	22 01 300		
20	Halter, 1,0 X 57 X 80	70003685		
21	Magnetschalter kpl. Schliesser, KABEL 7000 LG	31 24 111		



**WKTS Antrieb**

Korbführung; WPNN(T), PWPNN bis Masch.Nr.: 408 031

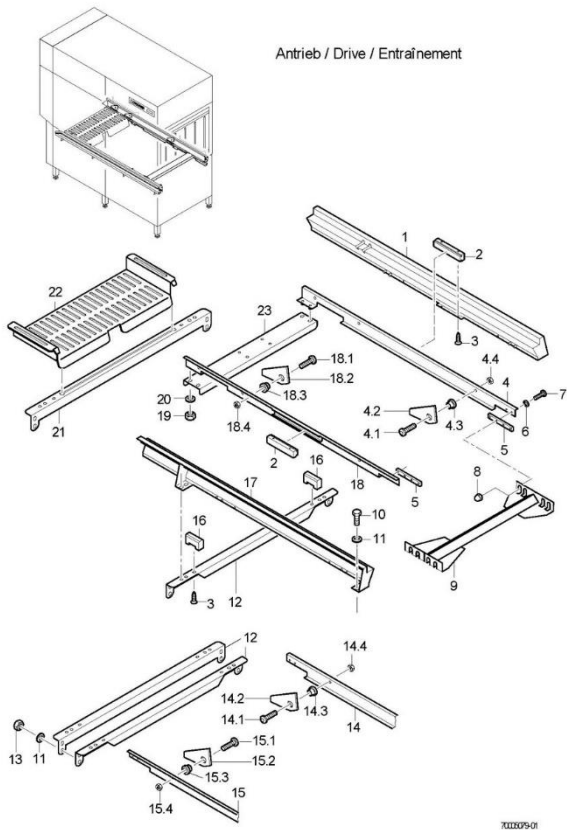
Pos.	Bezeichnung	Teile-Nr.:	St.	Bemerkung
1	Schubstange kpl., 1417 LG	70003485		WPNN L-R
1	Schubstange kpl., 1417 LG	70003488		WPNN R-L
1	Schubstange kpl., 2117 LG	70003504		WPNN L-R
1	Schubstange kpl., 2117 LG	70003505		WPNN R-L
1	Schubstange kpl., 2117 LG	70003587		PWPNN L-R
1	Schubstange kpl., 2117 LG	70003588		PWPNN R-L
2				auf Anfrage
3	Schutzblech; 1,0 X 298,7 X 513	70003433		bis Masch.Nr.: 408 031
3	Schutzblech; 1,0 X 232,2 X 499	70004311		ab Masch.Nr.: 408 032
3	Schutzblech; 1,0 X 488 X 488	70004645		ab Masch.Nr.: 408 032 Eckenzug
4	Klinke; 4,0 X 48 X 67	55 16 069		bis Masch.Nr.: 408 031
4	Klinke; 4,0 X 64 X 70	70004240		ab Masch.Nr.: 408 032
5	Linse; Schraube m. Innensechsk.; M5 X 16 MIT FLANSCH	20 10 307		
6	Buchse; D8 X 6,5 D18	70003448		
7	CF - Profil; 14 X 20 X 55	70003126		
8	PT-Schraube; KB 50 X 16	20 17 301		
9	Scheibe; D5,3 X D15 X 1,2	22 05 301		
10	Sechskantmutter; M5 SELBSTSICHERND	21 05 302		
11	Schubstange kpl., 1417 LG	70003488		WPNN L-R
11	Schubstange kpl., 1417 LG	70003485		WPNN R-L
11	Schubstange kpl., 2117 LG	70003505		WPNN L-R
11	Schubstange kpl., 2117 LG	70003504		WPNN R-L
11	Schubstange kpl., 2117 LG	70003588		PWPNN L-R
11	Schubstange kpl., 2117 LG	70003587		PWPNN R-L
12				auf Anfrage
13	U-Profil; 1,25 X 91,25 X 633	70003220	4	
14	Blech; 2,0 X 136,5 X 660	70003197		



**WKTS Antrieb**

Korbführung; PWPNN(T), PWWPNN(T) bis Masch.Nr.: 408 031

Pos.	Bezeichnung	Teile-Nr.:	St.	Bemerkung
1	Scheibe; D5,3 X D15 X 1,2	22 05 301		
2	Sechskantmutter; M5 SELBSTSICHERND	21 05 302		
3	CF - Profil; 14 X 20 X 55	70003126		
4	PT-Schraube; KB 50 X 16	20 17 301		
5	Buchse; D8 X 6,5 D18	70003448		
6	Klinke; 4,0 X 48 X 67	55 16 069		bis Masch.Nr.: 408 031
6	Klinke; 4,0 X 64 X 70	70004240		ab Masch.Nr.: 408 032
7	Linse; Schraube m. Innensechsk.; M5 X 16 MIT FLANSCH	20 10 307		
8				auf Anfrage
9	Schubstange kpl., 1533,25 LG	70003423		PWPNN
9	Schubstange kpl., 1533,25 LG	70003423		PWWPNN
9	Schubstange kpl., 1533,25 LG	70003423		PWWPNN
10	Verbindungsstange; 6,0 X 12 X 90	70003524		
11	Becherschraube; M5 X 10	75100426		
12				auf Anfrage
13	Schubstange kpl., 1300 LG	70003428		PWPNN
13	Schubstange kpl., 1300 LG	70003589		PWWPNN
13	Schubstange kpl., 2000 LG	70003639		PWWPNN
14	Schubstange kpl., 1300 LG	70003426		PWPNN
14	Schubstange kpl., 1300 LG	70003592		PWWPNN
14	Schubstange kpl., 2000 LG	70003642		PWWPNN
15				auf Anfrage
16	U-Profil; 1,25 X 91,25 X 633	70003220	4	
17	Blech; 2,0 X 136,5 X 660	70003197		
18				auf Anfrage
19	Schubstange kpl., 1533,25 LG	70003425		PWPNN
19	Schubstange kpl., 1533,25 LG	70003425		PWWPNN
19	Schubstange kpl., 1533,25 LG	70003425		PWWPNN



17 / 22

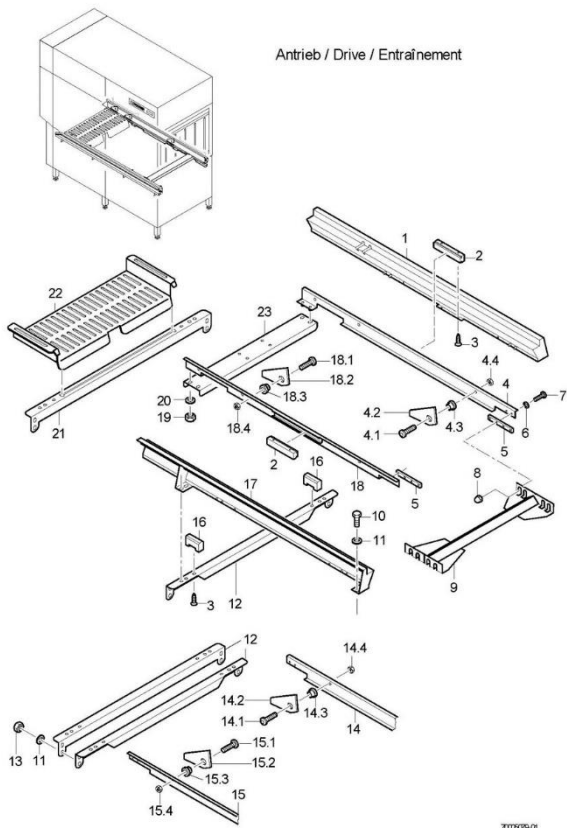
### WKTS Antrieb

Korbführung modular ab Masch.Nr.: 408 032

Pos.	Bezeichnung	Teil-Nr.:	St.	Bemerkung
1	Korbschiene kpl., 864 LG	70004235	1	Zone: L-R
1	Korbschiene kpl., 864 LG	70004234	1	Zone: R-L
1	Korbschiene kpl., 700 LG	70004304		Zwischensezone
1	Korbschiene kpl., 697 LG	70004286		Endzone: L-R
1	Korbschiene kpl., 697 LG	70004283		Endzone: R-L
2	CF - Profil, 16 X 20 X 100	70004277		
3	PT-Schraube; KB 50 X 18	20 17 301		
4	Schubstange kpl., 810 LG	70004350	1	Zone: L-R
4	Schubstange kpl., 810 LG	70004351	1	Zone: R-L
4.1	Linsenschraube m. Innensechsk.; M5 X 14 MIT FLANSCH	20 10 314	2	
4.2	Klinke; 4,0 X 64 X 70	70004240	2	
4.3	Buchse; D8 X 6,5, D18	70003448	2	
4.4	Sechskantmutter; M5 SELBSTSICHERND	21 05 302	2	
5	Verbindungsstange; 6,0 X 12 X 90	70003524	2	
6	Federling; B5	23 03 302		bis Masch Nr.: 424 995
7	Sechskantschraube; M5 X 16; A70	20 01 309		
8	Hutmutter; M5 SELBSTSICHERND	21 10 308		ab Masch Nr.: 424 996
9	Strebe; 1,5 X 114 X 483,5	70005157		ab Masch Nr.: 424 996
10	Sechskantschraube; M6 X 16; A70	20 01 306		
11	Scheibe; D8,4 X D18 X 1,8	22 05 302		
12	Träger kpl.	70004270		
13	Sechskantmutter; M6 SELBSTSICHERND	21 05 304		
14	Schubstange kpl., 700 LG	70004347		Zwischensezone ; L-R
14	Schubstange kpl., 700 LG	70004346		Zwischensezone ; R-L
14	Schubstange kpl., 596 LG	70004356		Endzone: L-R
14	Schubstange kpl., 596 LG	70004355		Endzone: R-L
14.1	Linsenschraube m. Innensechsk.; M5 X 14 MIT FLANSCH	20 10 314	2	
14.2	Klinke; 4,0 X 64 X 70	70004240	2	
14.3	Buchse; D8 X 6,5, D18	70003448	2	
14.4	Sechskantmutter; M5 SELBSTSICHERND	21 05 302	2	
15	Schubstange kpl., 700 LG	70004346		Zwischensezone ; L-R
15	Schubstange kpl., 700 LG	70004347		Zwischensezone ; R-L
15	Schubstange kpl., 596 LG	70004355		Endzone: L-R
15	Schubstange kpl., 596 LG	70004356		Endzone: R-L
15.1	Linsenschraube m. Innensechsk.; M5 X 14 MIT FLANSCH	20 10 314	2	
15.2	Klinke; 4,0 X 64 X 70	70004240	2	
15.3	Buchse; D8 X 6,5, D18	70003448	2	
15.4	Sechskantmutter; M5 SELBSTSICHERND	21 05 302	2	
16	Führung; 18 X 28 X 50	70004495	2	
17	Korbschiene kpl., 864 LG	70004234	1	Zone: L-R
17	Korbschiene kpl., 864 LG	70004235	1	Zone: R-L
17	Korbschiene kpl., 700 LG	70004304		Zwischensezone
17	Korbschiene kpl., 697 LG	70004283		Endzone: L-R
17	Korbschiene kpl., 697 LG	70004286		Endzone: R-L
18	Schubstange kpl., 810 LG	70004351	1	Zone: L-R
18	Schubstange kpl., 810 LG	70004350	1	Zone: R-L
18.1	Linsenschraube m. Innensechsk.; M5 X 14 MIT FLANSCH	20 10 314	2	
18.2	Klinke; 4,0 X 64 X 70	70004240	2	
18.3	Buchse; D8 X 6,5, D18	70003448	2	
18.4	Sechskantmutter; M5 SELBSTSICHERND	21 05 302	2	
19	Sechskantmutter; M5 SELBSTSICHERND	21 05 302		

Fehlende Positionen siehe nächste Seite

18 / 22



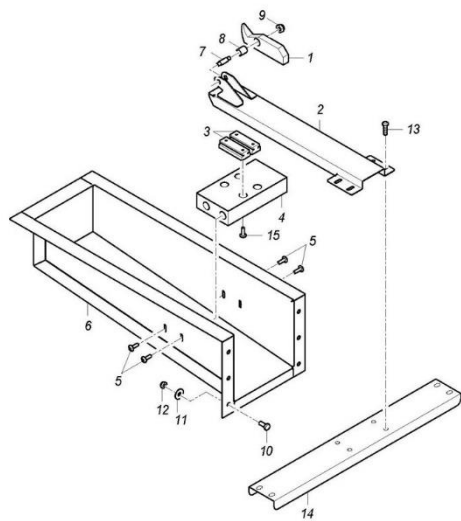
19 / 22

### WKTS Antrieb

Korbführung modular ab Masch.Nr.: 408 032

Pos.	Bezeichnung	Teil-Nr.:	St.	Bemerkung
20	Scheibe; D5,3 X D15 X 1,2	22 05 301		
21	Träger kpl.	70005159		
22	Schutzblech; 1,0 X 232,2 X 469	70004311		
22	Schutzblech; 1,0 X 486 X 486	70004645		Eckenzug
23	Querstrebe kpl.	70004237		

20 / 22



### WKTS Antrieb

#### Eckeinzug

Pos.	Bezeichnung	Teile-Nr.	St.	Bemerkung
1	Nocken rechts - links; 12,5 X 30 X 114	35 01 187		rechts - links
1	Nocken links - rechts; 12,5 X 30 X 114	35 01 188		links - rechts
2	Zugstange; 385,8 LG	70004239		
3	CF - Profil; 14 X 20 X 55	70003126	2	
4	Querstrebe kpl.	70004287		
5	Linse schraube m. Innensechsk.; M5 X 16 MT FLANSCH	20 10 307	4	
6	Wanne kpl.	70003503		
7	Gewindebolzen; M6 X 31	70003486		
8	Distanzrolle zu Eckschubstange; D13,5 X 2,3 X 15	55 16 093		
9	Sechskantmutter; M6 SELBSTSICHERND	21 05 304	2	
10	Sechskantschraube; M6 X 16; A70	20 01 306		
11	Scheibe; D6,4 X D12,5 X 1,6	22 01 362		
12	Sechskantmutter; M6 SELBSTSICHERND	21 05 304		
13	Linse schraube m. Innensechsk.; M5 X 10 MT FLANSCH	20 10 306	4	
14	Querstrebe kpl.	70004237		
15	PT-Schraube; KB 50 X 16	20 17 301		

70009179-00